

ALUFLEX 16

Et moderne sengeromspanel



FAGERHULT

Aluflex 16

Aluflex er vår produktfamilie for sengeromspaneler der hvert enkelt panel blir skreddersydd etter pleietype – fra lettere pleie til intensivmedisin og overvåking. Det modulære systemet består av undersider, mellomkanaler og oversider som kan kombineres og utstyres med et valgfritt antall uttak for strøm, tele, signal- og datakommunikasjon samt gass.

Vår nye modell Aluflex 16 leveres ferdigmontert med to separate uttaksdeler, noe som gir en svært rasjonell montasje.

Panelet er beregnet på sengerom og er en komplett profil med to kanaler og med en lett skrånende overside samt underside. Uttak for tele-, signal- og datakommunikasjon tilføyes etter behov. Panelet kan utstyres med en utstyrsskinne i underkant, og det er også mulig å integrere lese- og undersøkelseslys. Panelet monteres horisontalt.







Gassuttak montert nedover for slangetilkobling.

Gassuttak

Gassuttakene kan monteres i to retninger for å sikre maksimal tilpasning til eksisterende utstyr. De kan enten være frontmontert eller rettet nedover for slangetilkobling til skinnemontert utstyr.



Gassuttak, frontmonterte.



Lese- og undersøkelseslampe med LED.



Festekonsoll.

Enkel montasje

Det kan være tidkrevende å installere et stort antall paneler på et sykehus. Derfor har vi utviklet en rask og enkel måte å montere Aluflex 16 på. Først skrur man opp konsoller, deretter fester man sengeromspanelet til konsollene og låser med en selvboerende skrue i hver ende.



Ulike uttak kan monteres uten utstikkende ramme, noe som gir enklere rengjøring.

Hygiene

Aluflex 16 består av en aluminiumprofil med to kanaler og lett skrånende overside. Den har kun glatte overflater, slik at den er lett å holde ren og oppfyller de høye hygienekravene i sykehusmiljøer.



Koblingsboks for strømtilkobling.

Aluflex 16

Sengeromspanel



Sengeromspanel

Aluflex 16

18589

Utførelse

Aluflex 16 er en ferdigmontert variant med skrånende sider for enkel rengjøring. Kanalene kan leveres i lengder inntil 6200 mm uten å skjøtes.

Materiale, farge

Samtlige profiler er utført i ekstrudert aluminium. Panelet leveres pulverlakkert i hvitt i RAL 9010, men kan leveres i valgfri farge mot et tillegg i prisen. Kanalen har utvendig glatte sider som er lette å rengjøre.

Medisinske gasser

Uttakene for medisinske gasser kan frontmonteres eller monteres slik at de vender nedover, og kan tilkobles direkte eller ved at utstyret henges på en skinne (veggmontert eller panelmontert) og kobles til med slange.

Eluttak

Aluflex 16 utstyres med ønsket antall sterk- og svakstrømuttak. Uttakene er montert i apparatfestene som er fastmonterte i bunnprofilen. En Fagerhult tilpasset dekkbrikke gjør at uttaket blir helt glatt montert mot kanalens front. Kanalen kan utstyres med uttak ifølge ulike nasjonale standarder.

Lese- og undersøkelseslys

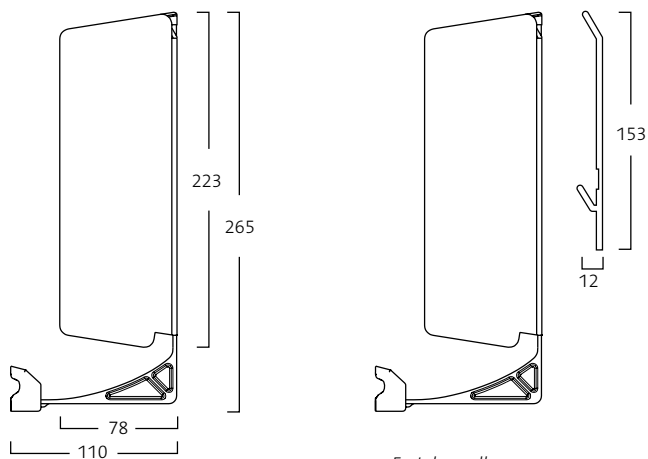
Armatur for lese- og undersøkelsesbelysning med LED kan monteres i panelet.

Gavl

Til avslutning av kanalen brukes det endestykker.

Tilkobling

Tilkobling skjer i overgangsstykke i enden av panelet fra side, vegg eller via vertikal matekanal.



Festekonsoll



Fagerhult utvikler, produserer og markedsfører profesjonelle belysningssystem for offentlige miljøer. Vår virksomhet drives med løpende fokus på design, funksjon, fleksibilitet, energibesparende løsninger og miljø.

Fagerhult er en del av Fagerhultgruppen, et av Europas ledende belysningskonsern med virksomhet i flere enn 15 land. AB Fagerhult er notert på Nasdaq OMX Nordiska Börs i Stockholm.

FAGERHULTS BELYSNING AS

OSLO
Fagerhult Belysning AS
Besøks -/Leveringsadresse:
Strandveien 30, 1366 Lysaker

Postadresse:
Postboks 471, 1327 Lysaker
Tlf. 09764
kundeservice@fagerhult.no
www.fagerhult.no

AVDELINGSKONTORER

BERGEN
Johan Berentsensvei 4
5160 Laksevåg
Tlf. 09764

STAVANGER
Fabrikkveien 23
4033 Stavanger
Tlf. 09764

TROMSØ
Karlsøyveien 16,
9015 Tromsø
Pb 2112,
9266 Tromsø
Tlf. 09764

TRONDHEIM
Ingvald Ystgaards vei 15
7047 Trondheim
Tlf. 09764

TØNSBERG
Åslyveien 15
3170 Sem
Tlf. 09764

FAGERHULT