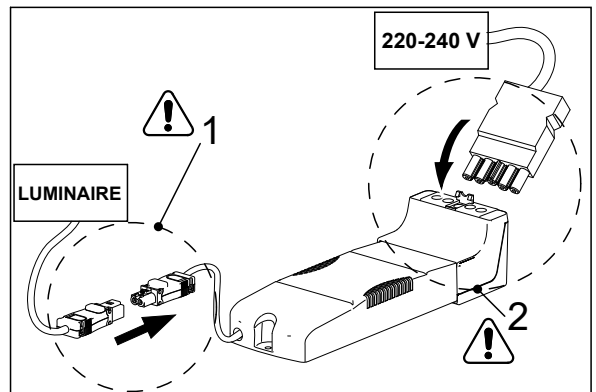
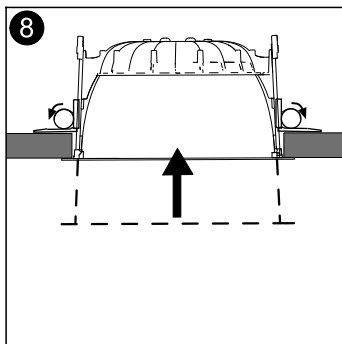
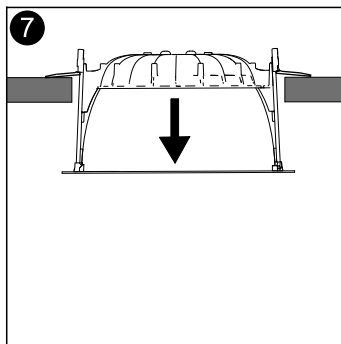
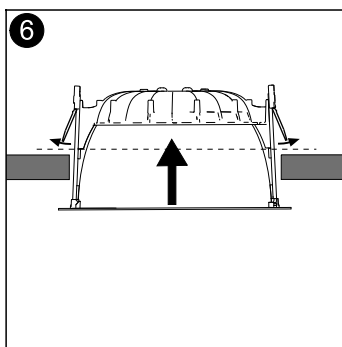
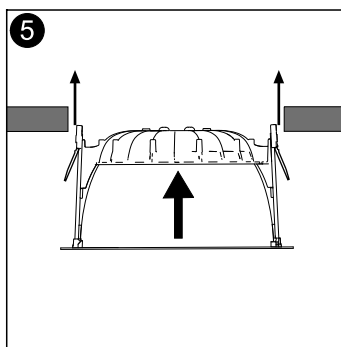
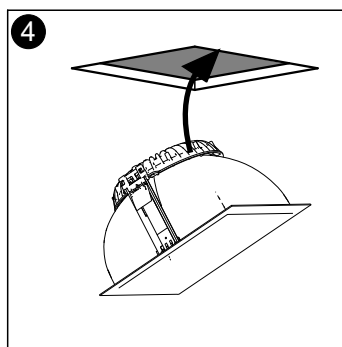
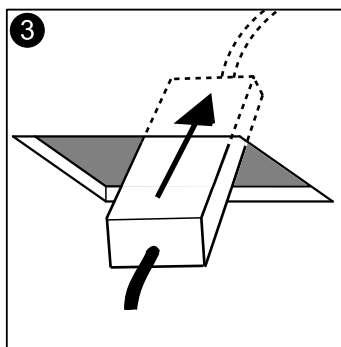
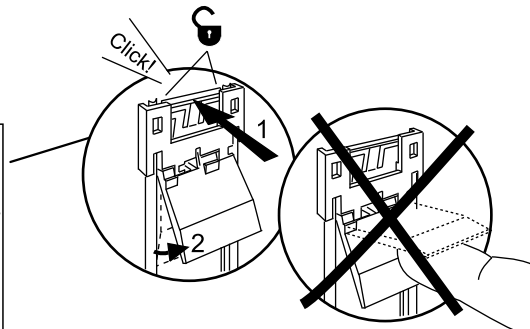
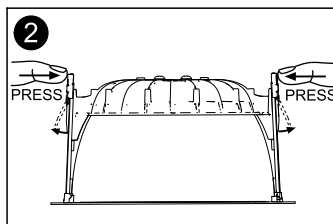
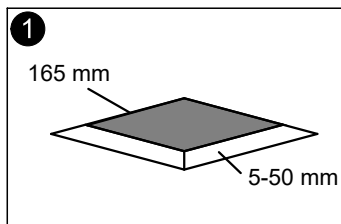
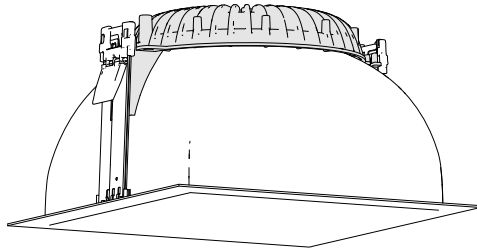
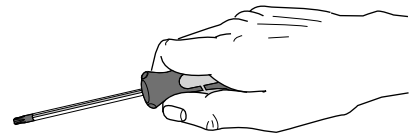


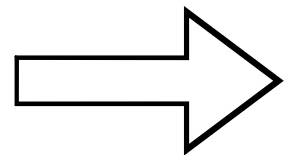
FAGERHULT

Pleiad G4 Square

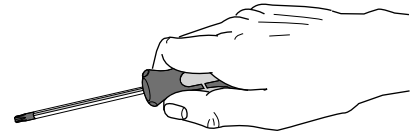
SE - 566 80 Habo



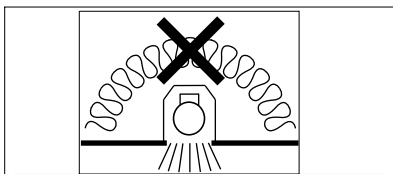
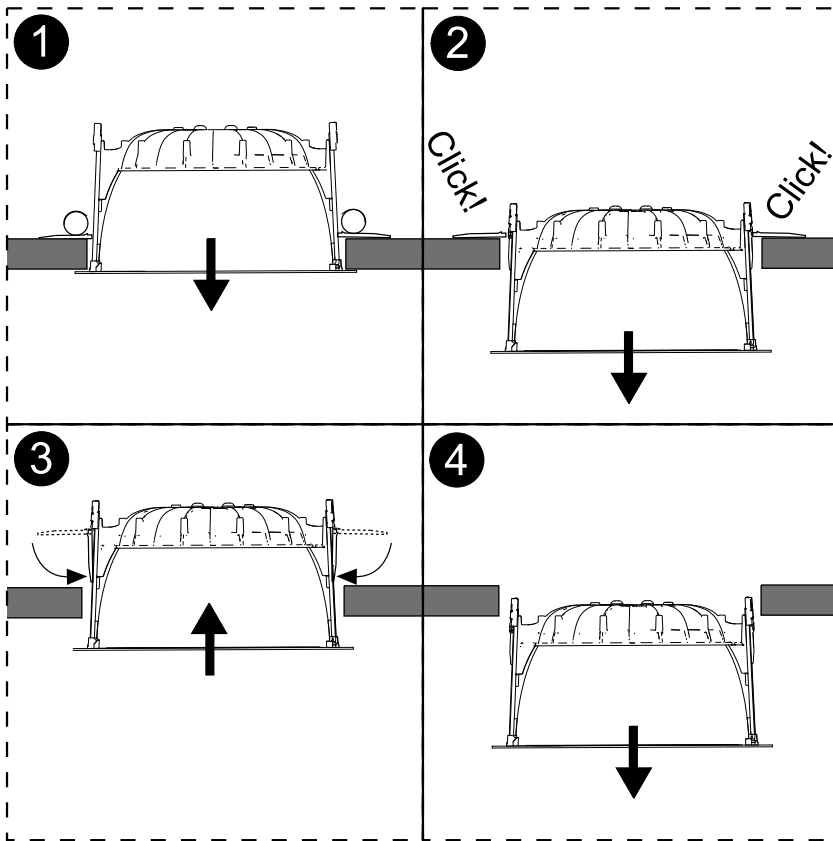
- (S)** Armaturdel MÅSTE anslutas innan nätspänning kopplas in!
- (GB)** The luminaire MUST be connected before plugging in the mains voltage!
- (D)** Die Leuchtenteil MUSS vor dem Einstecken der Netzspannung angeschlossen werden!



Pleiad G4 Square

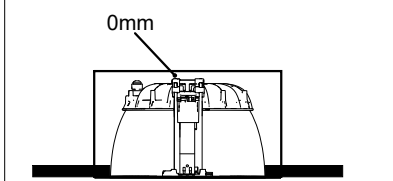


Removal Procedure



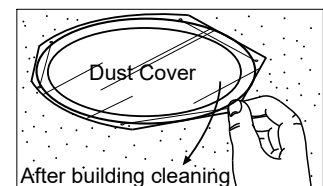
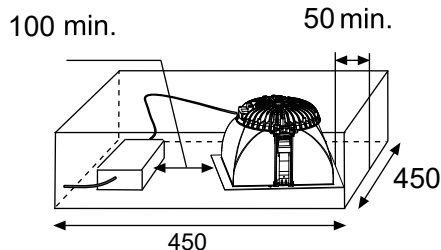
(S) Får ej täckas med isolering

(GB) Must not be covered with insulating matting



(S) För montering i ventilerat alternativt oventilerat utrymme.

(GB) For mounting in ventilated or unventilated space



(S) Om armaturens kabel skulle skadas eller om armaturen inte fungerar som den ska, skall dessa komponenter kontrolleras/bytas av tillverkaren eller av tillverkaren utsedd person

(GB) If the luminaire cable is damaged or if the luminaire is not working properly, it shall exclusively be checked/replaced by the manufacturer or by the manufacturer designated person.

(S) Ljuskälla och drivdon ska enbart bytas ut av tillverkaren eller dess utsedd person.

(GB) The light source and control gear shall only be replaced by the manufacturer or its designated person.