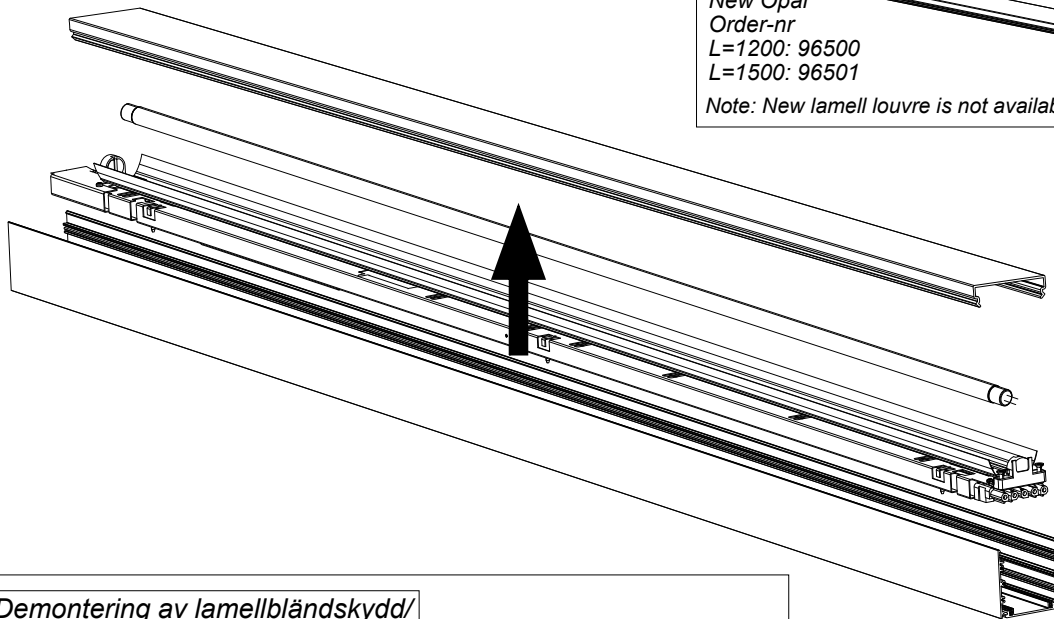


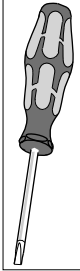
Notor G2 ReLight

Demontering av gamla lysrörskomponenter
Disassembly of old fluorescent tube components
Continuous



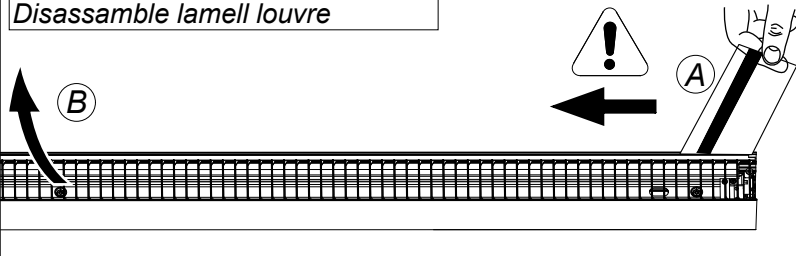
New Opal
Order-nr
L=1200: 96500
L=1500: 96501

Note: New lamell louvre is not available

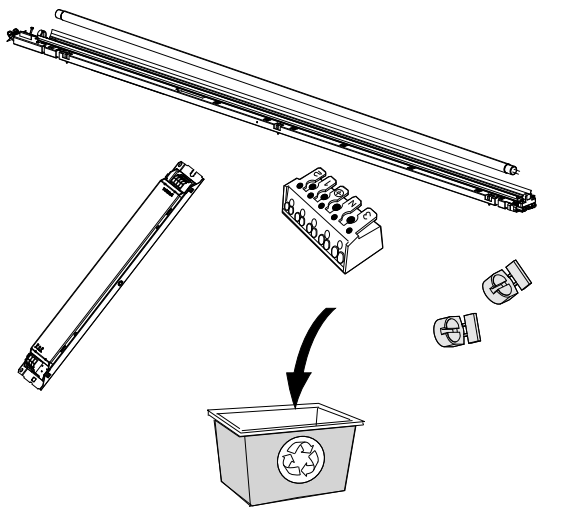


Tx10
Tx20
PH1

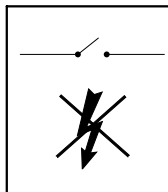
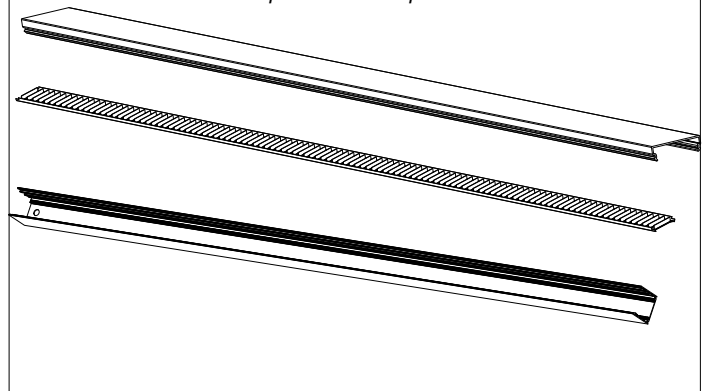
Demontering av lamellbländskydd/
Disassemble lamell louvre



Komponenter till återvinning/
Components to recycling



Komponenter att behålla/
Components to keep



Bryt spänningen före
installation och vid
sensorinställningar

Disconnect luminaire
before installation and
change of sensor settings



(S)

Ljuskälla och drivdon ska enbart bytas ut av
tillverkaren eller dess utsedda person.

(GB)

The light source and control gear shall only
be replaced by the manufacturer or its
designated person.

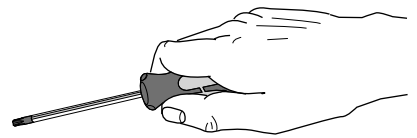
(S) Det är lämpligt att denna information
överlämnas till användaren av anläggningen.

(GB) It is appropriate that this information
is passed on to the users of the installation.

Manufactured by Fagerhult
For UK market importer Fagerhult UK
33-34 Dolben Street, London, SE1 0UQ

FAGERHULT

SE - 566 80 Habo

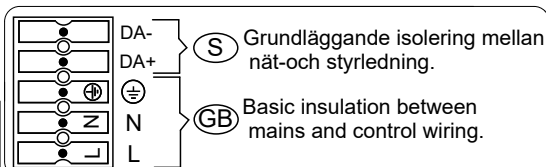
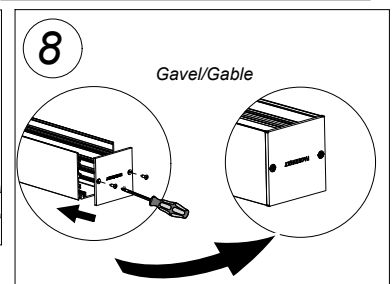
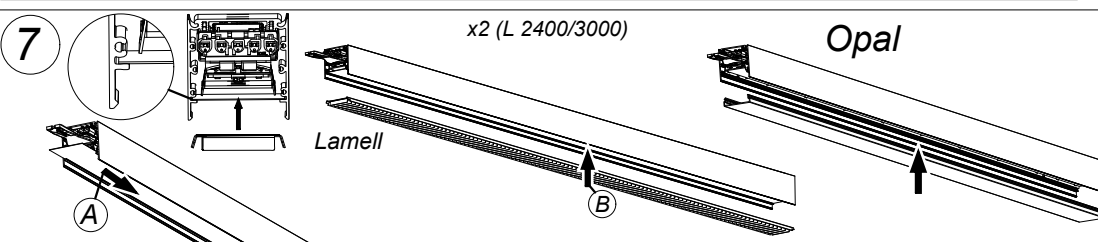
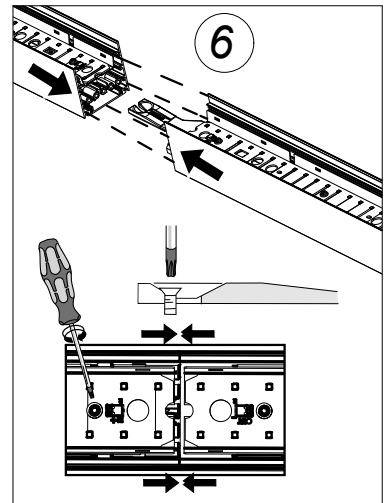
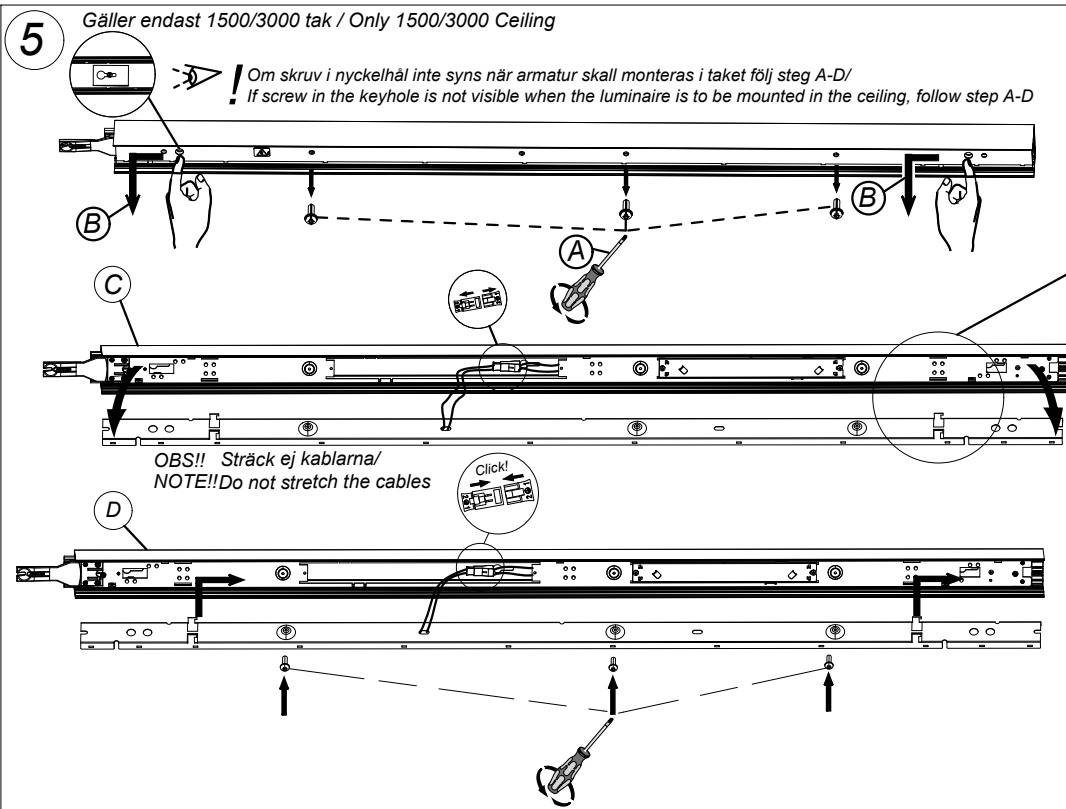
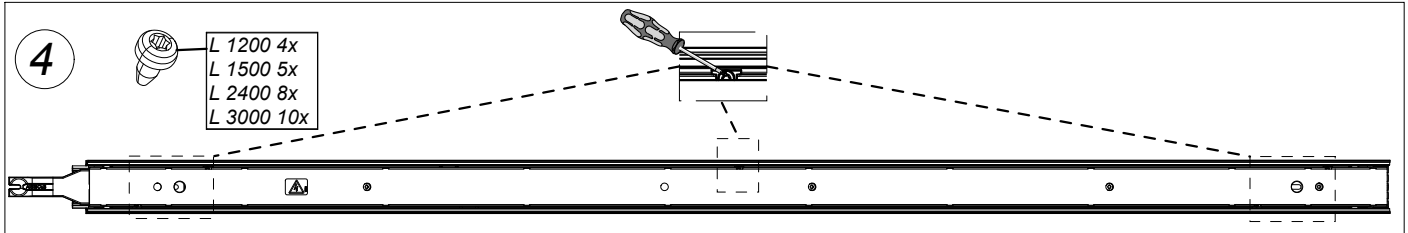
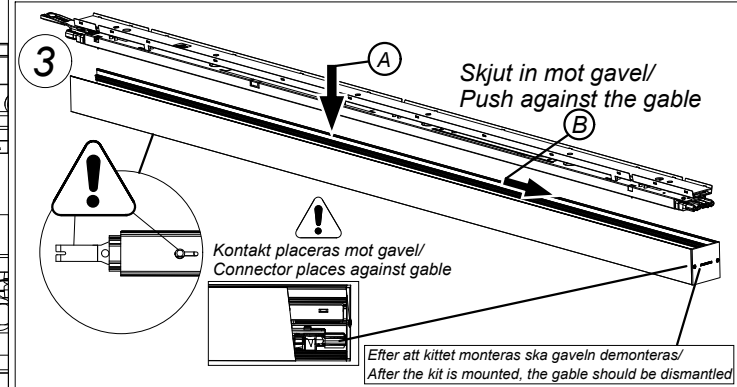
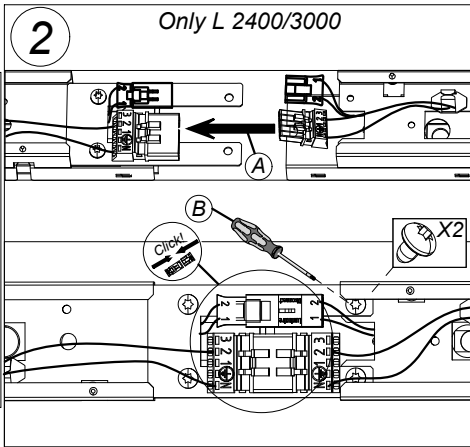
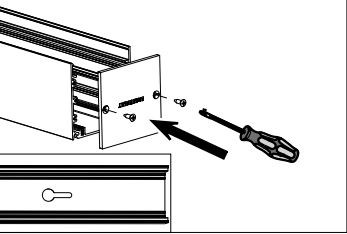


Notor G2 ReLight

Montering/Assembly

Continuous

1
Använd gaveln från sista armaturen som fixtur/
Use gable from the last luminaire as fixture.



Manufactured by Fagerhult
For UK market importer Fagerhult UK
33-34 Dolben Street, London, SE1 0UQ

S Det är lämpligt att denna information överlämnas till användaren av anläggningen.

GB It is appropriate that this information is passed on to the users of the installation.