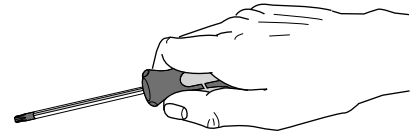


FAGERHULT

SE - 566 80 Habo

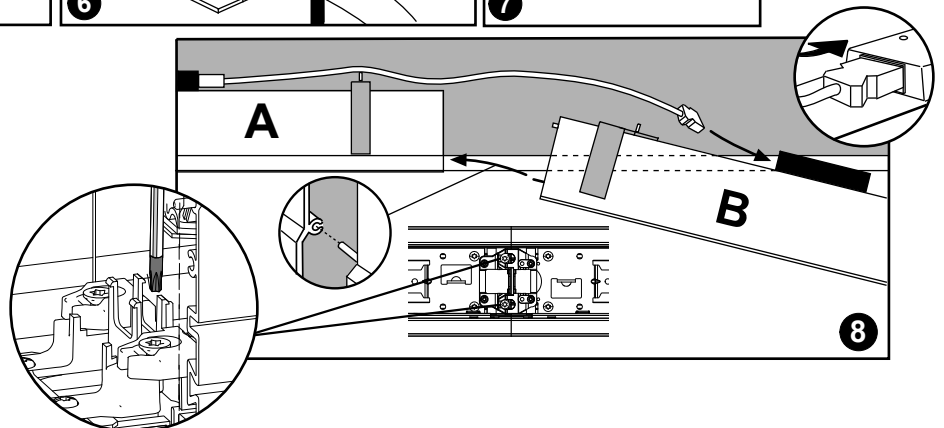
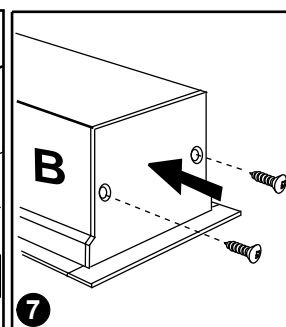
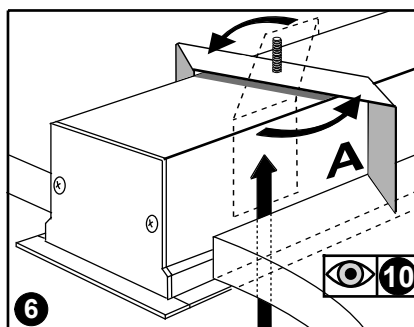
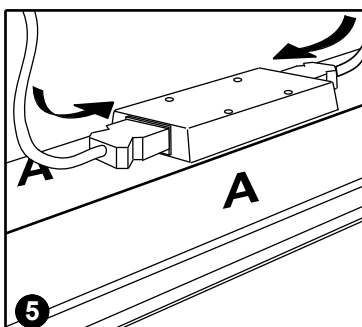
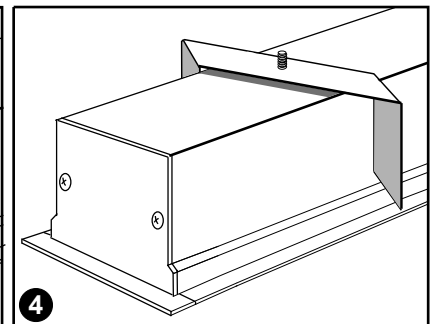
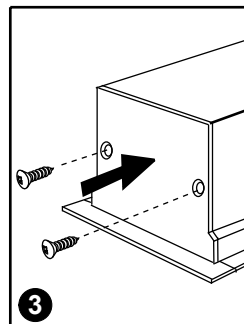
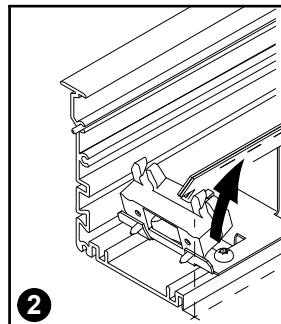
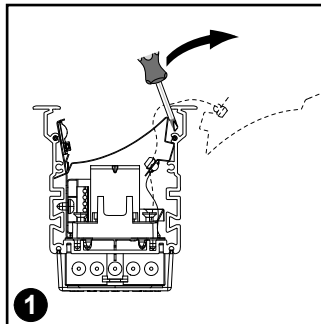
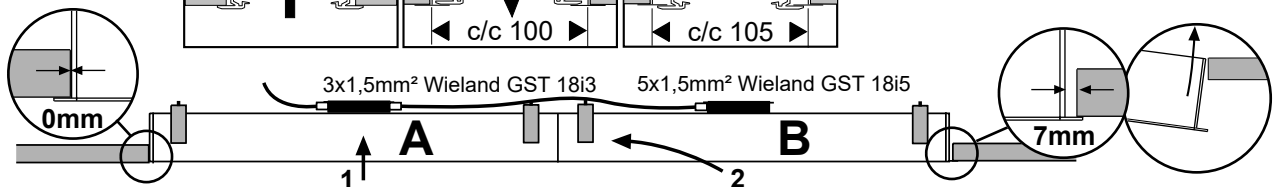
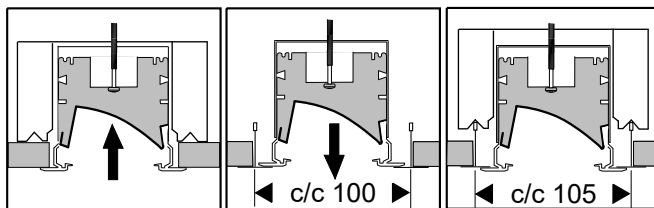
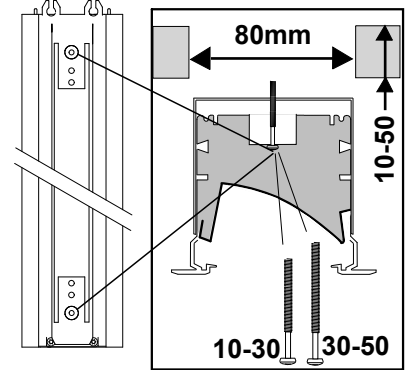
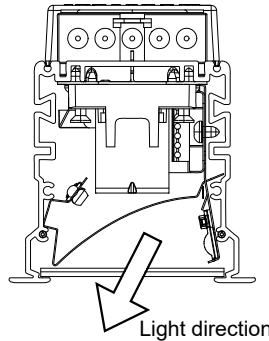
Notor Recessed Asymmetric



GB For use in ventilated or unventilated spaces

S För användning i ventilerade eller oventilerade utrymme

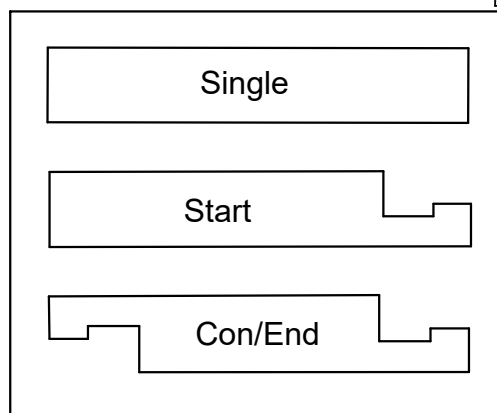
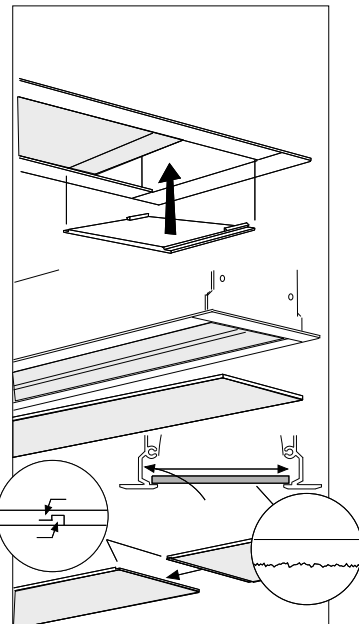
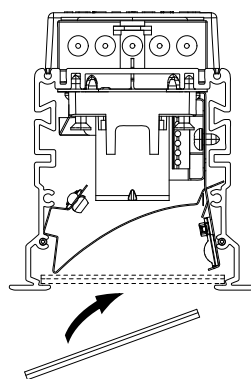
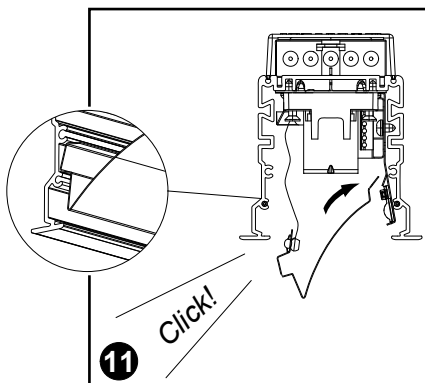
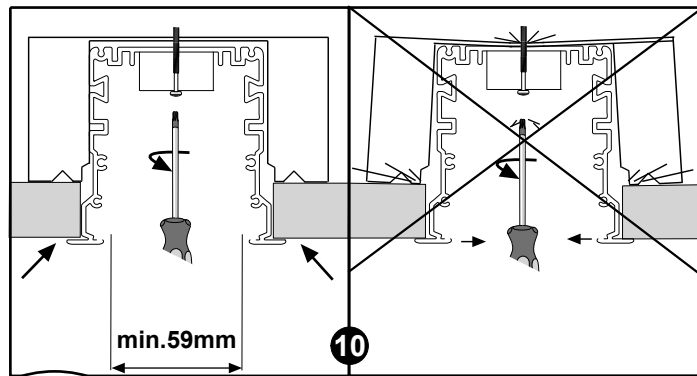
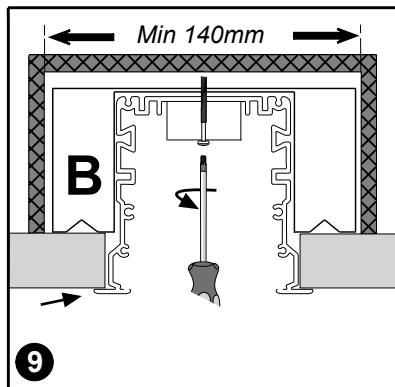
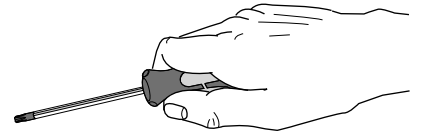
| | | |
|--|-----|---|
| | DA- | S Grundläggande isolering mellan nät och styr ledning. |
| | DA+ | |
| | N | GB Basic insulation between mains and control wiring. |
| | L | |



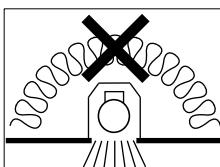
FAGERHULT

SE - 566 80 Habo

Notor Recessed Asymmetric



5434536 Utgåva/Edition 04



(S) Får ej täckas med isolering

(GB) Must not be covered with insulating matting

(S) Ljuskälla och drivdon ska enbart bytas ut av tillverkaren eller dess utsedda person.

(GB) The light source and control gear shall only be replaced by the manufacturer or its designated person.

(S) Det är lämpligt att denna information överlämnas till användaren av anläggningen.

(GB) It is appropriate that this information is passed on to the users of the installation.

Manufactured by Fagerhult Sweden.
For UK market importer Fagerhult UK
33-34 Dolben Street, London, SE1 0UQ