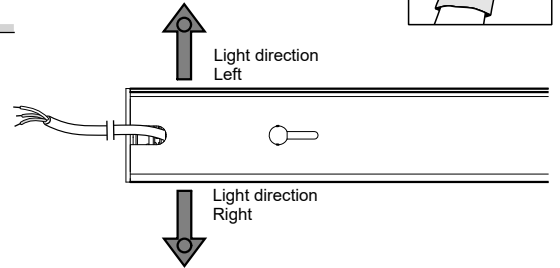
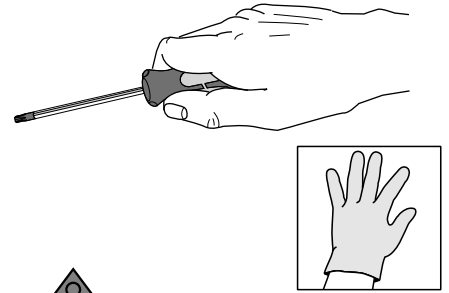
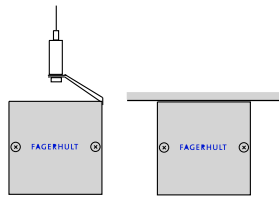
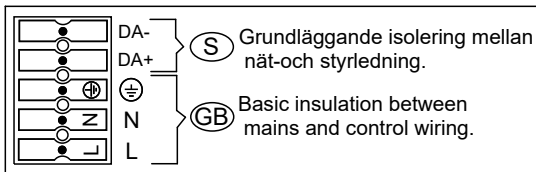
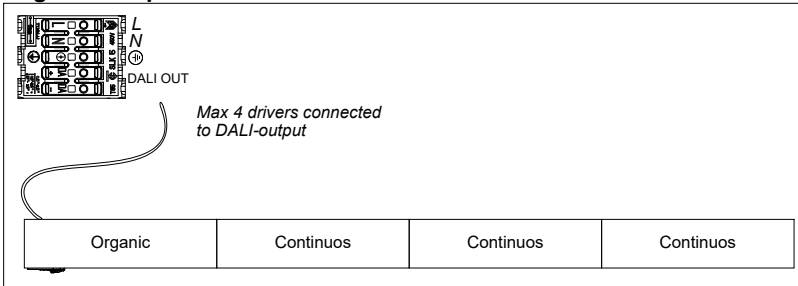


FAGERHULT SE - 566 80 Habo

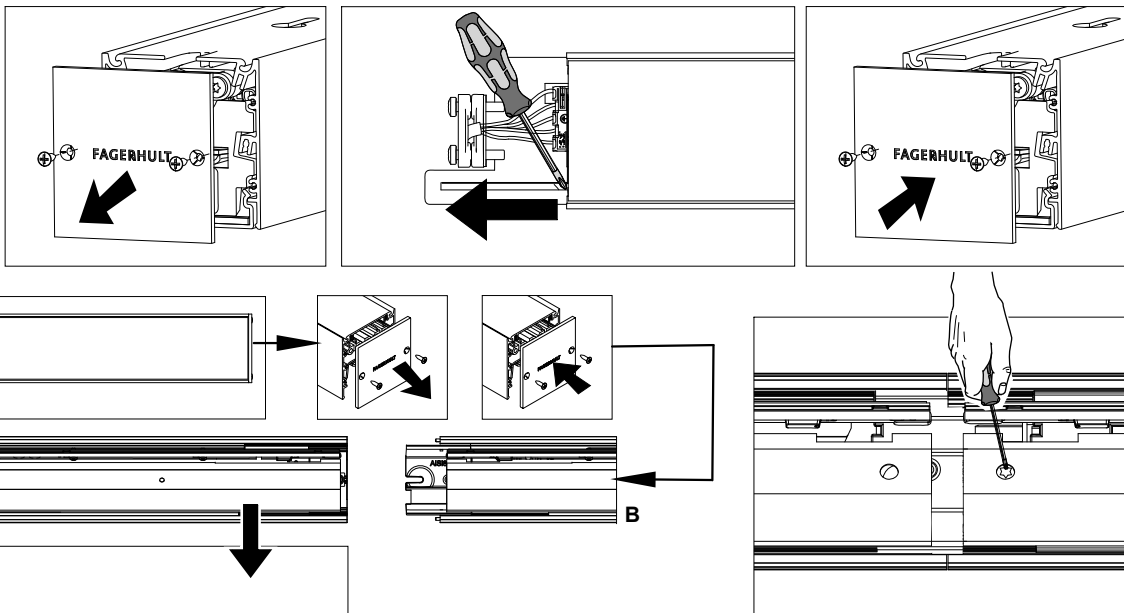
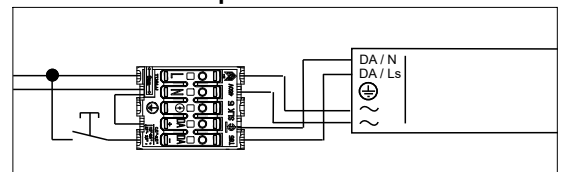
Notor 65 Asymmetric



Organic Response

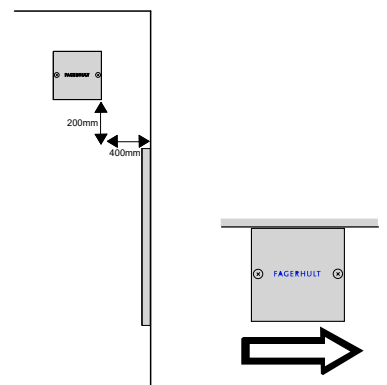
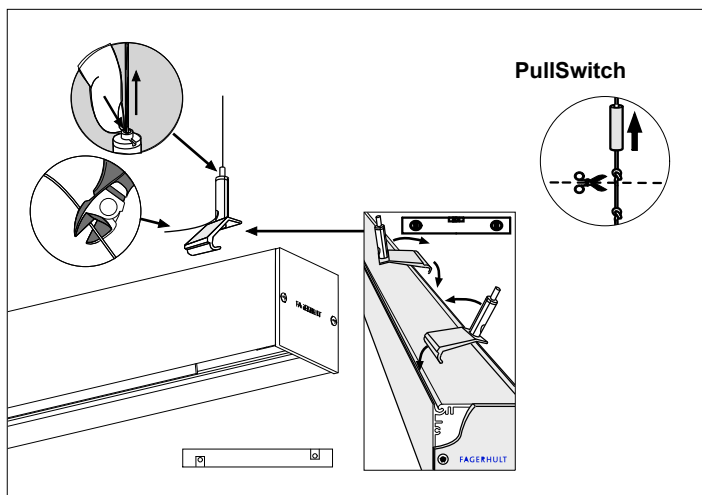


Pulse control/ Faspulskontroll



5434615 Utgåva/Edition 05

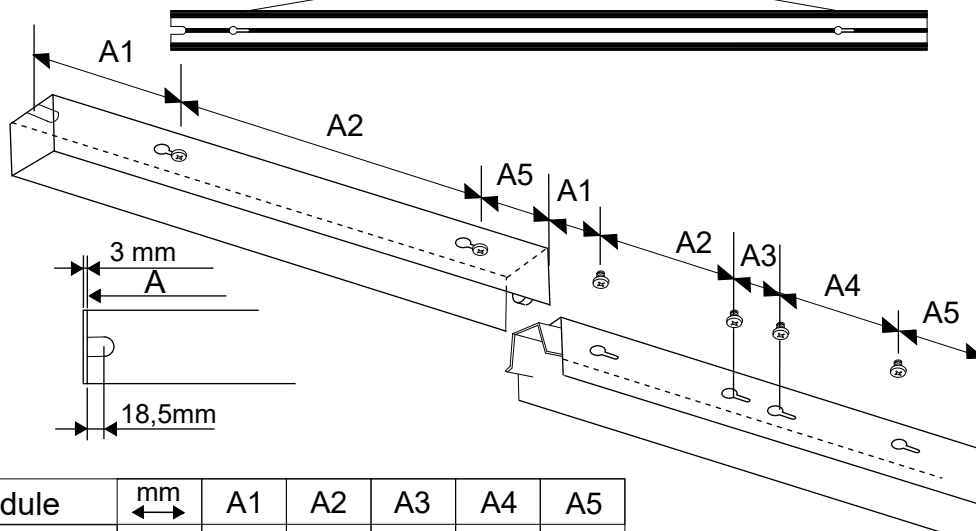
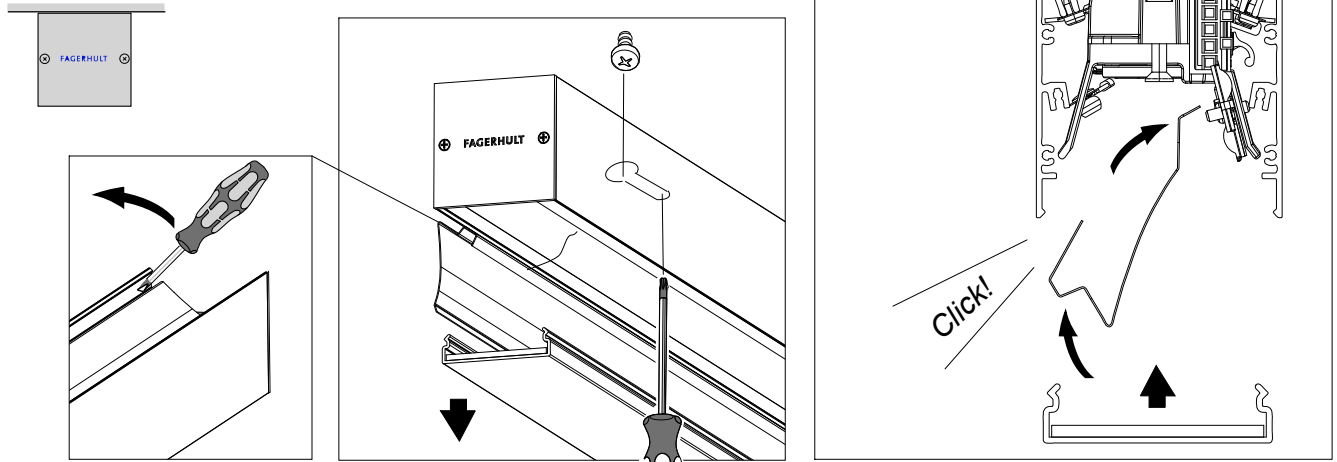
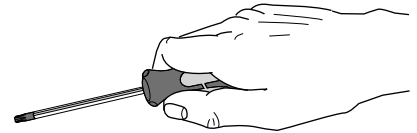
mm	
1000	2
1200	2
2000	2



- S** Ljuskälla och drivdon ska enbart bytas ut av tillverkaren eller dess utsedda person.
- GB** The light source and control gear shall only be replaced by the manufacturer or its designated person.

FAGERHULT SE - 566 80 Habo

Notor 65 Asymmetric



Module	mm	A1	A2	A3	A4	A5
Opal Start/Single	1200	119,4	1000			130,6
	2000	115	760	250	760	152
Opal Cont	1000	123,9	760			140,9
	1200	120,3	1200			131,5
	2000	116,8	760	250	760	152
Organic Response	1200	213	1000			127
	2000	206,5	760	250	760	150,4

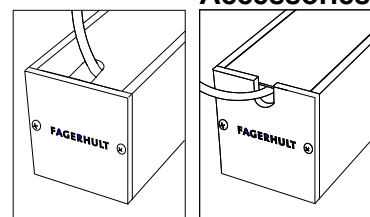
With ORGANIC RESPONS (OR)

Operating frequency bands and output power (EIRP):
 Frequency band: 2.4 GHz
 Output power (4dBm max within our operating band)

Härmed försäkrar Fagerhult att dessa typer av radioustrustning 13630R, 13850R överensstämmer med direktiv 2014/53/EU.
 Hereby, Fagerhult declares that the radio equipments type 13630R, 13850R are in compliance with Directive 2014/53/EU and UK SI 2017 No. 1206.

Den fullständiga texten till EU-försäkran om överensstämmelse finns på följande webbadress: www.fagerhult.com/declaration-of-conformity
 The full text of the EU declaration of conformity is available at the following internet address: www.fagerhult.com/declaration-of-conformity

Accessories



5434615 Utgåva/Edition 05

S Det är lämpligt att denna information överlämnas till användaren av anläggningen.

GB It is appropriate that this information is passed on to the users of the installation.

Manufactured by Fagerhult Sweden.
 For UK market importer Fagerhult UK
 33-34 Dolben Street, London, SE1 OUG