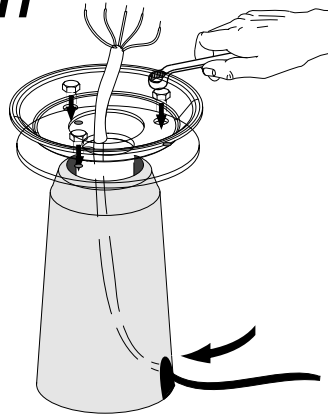
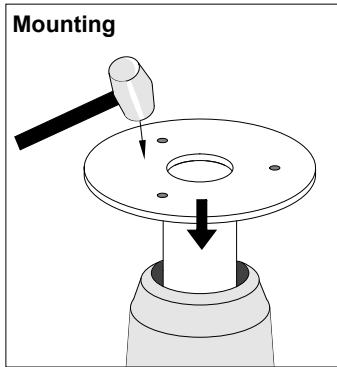
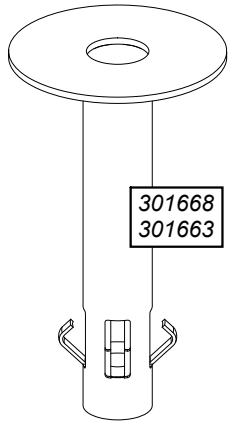
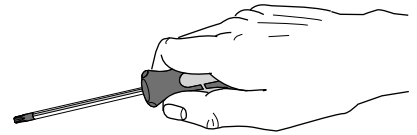


FAGERHULT

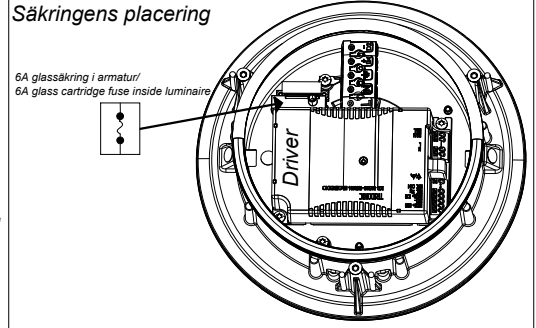
SE - 566 80 Habo

Fjord Bollard CLII



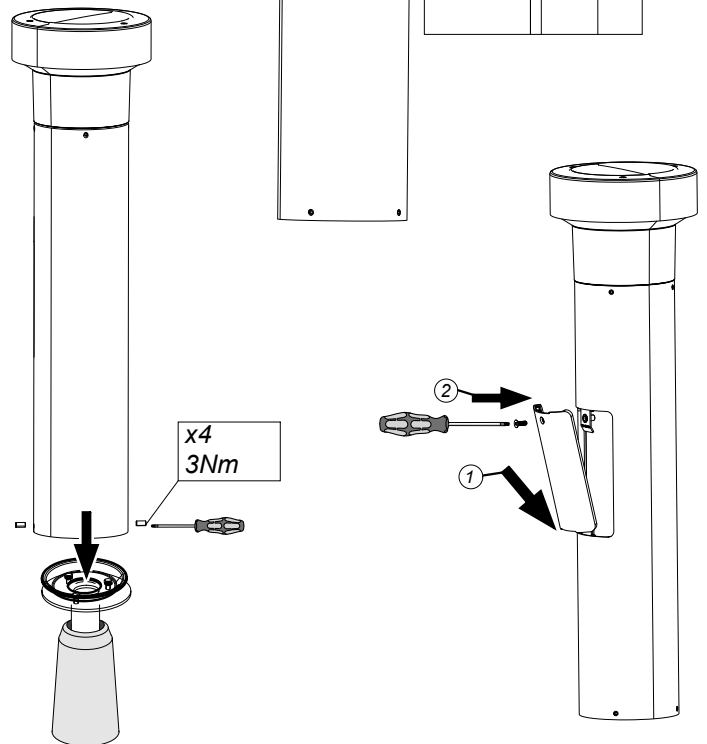
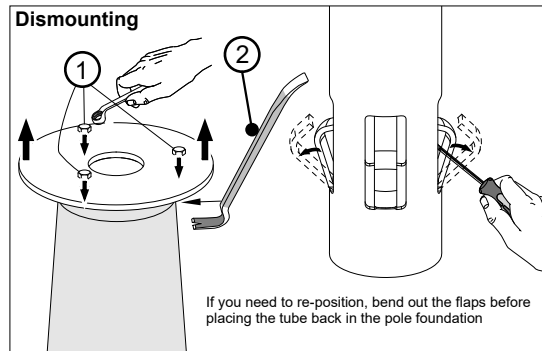
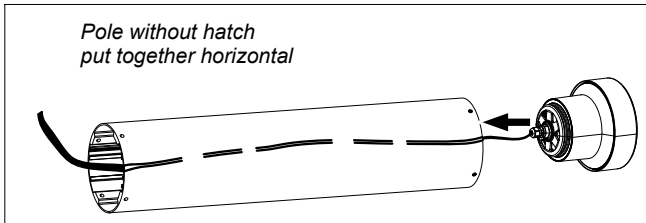
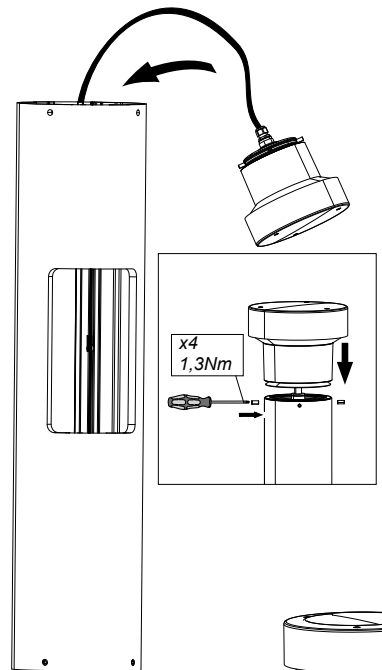
Fuse location/ Säkringens placering

6A glassäkring i armatur/
6A glass cartridge fuse inside luminaire



CLASS II

S Alla ledare som enbart skyddas av grundläggande isolering skall täckas av den isolerade skyddshuven.
GB All wires with basic insulation only shall be covered by the isolated protection cap



1	S	Grundläggande isolering mellan nät och styr ledning.
2		
3	GB	Basic insulation between mains and control wiring.
4		
5		
6		

S Lämpliga plintar t.ex. ENSTO KE10.1, WAGO 221 eller motsvarande beroende på dimension och antal kablar.

GB Suitable terminals eg. ENSTO KE10.1, WAGO 221 or equal dependent on dimensions and no. of cables.

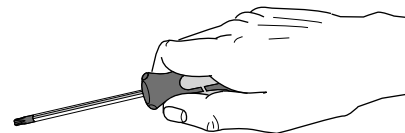
Manufactured by Fagerhult
For UK market importer Fagerhult UK
33-34 Dolben Street, London, SE1 0UQ

S Det är lämpligt att denna information överlämnas till användaren av anläggningen.

GB It is appropriate that this information is passed on to the users of the installation.

S Ljuskälla, drivdon och anslutningskabel ska enbart bytas ut av tillverkaren eller dess utsedd person.

GB The light source, control gear and external cable shall exclusively be replaced by the manufacturer or its designated person.



Wing foundation bollard

