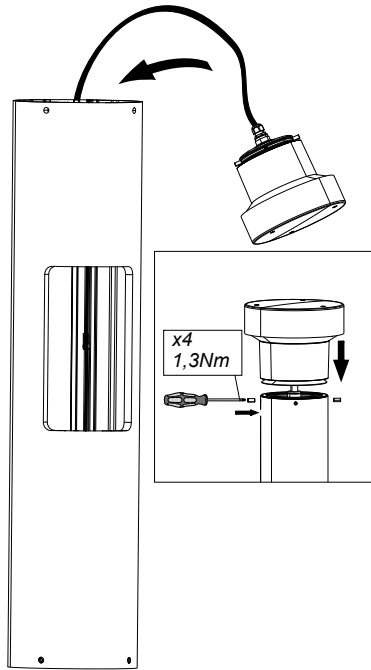
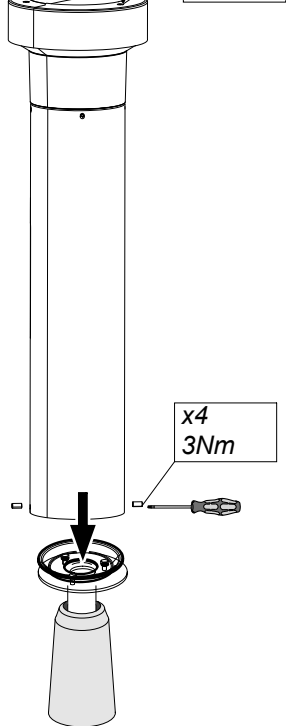
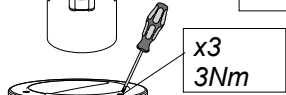
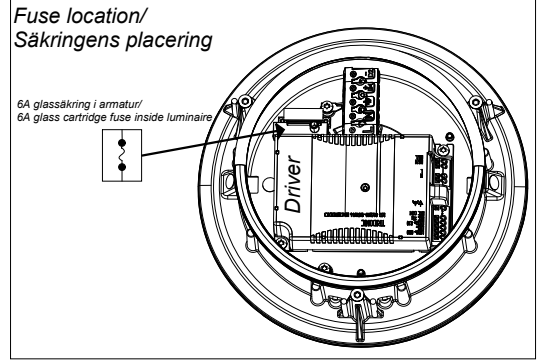
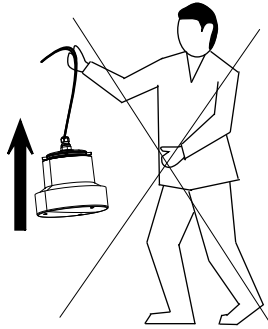
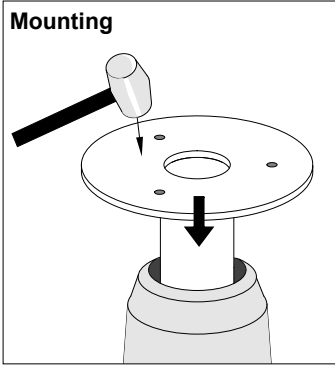
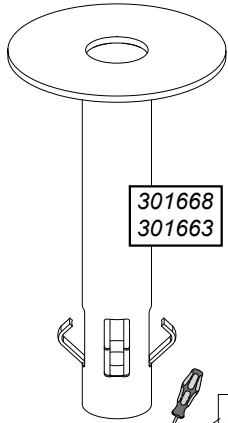
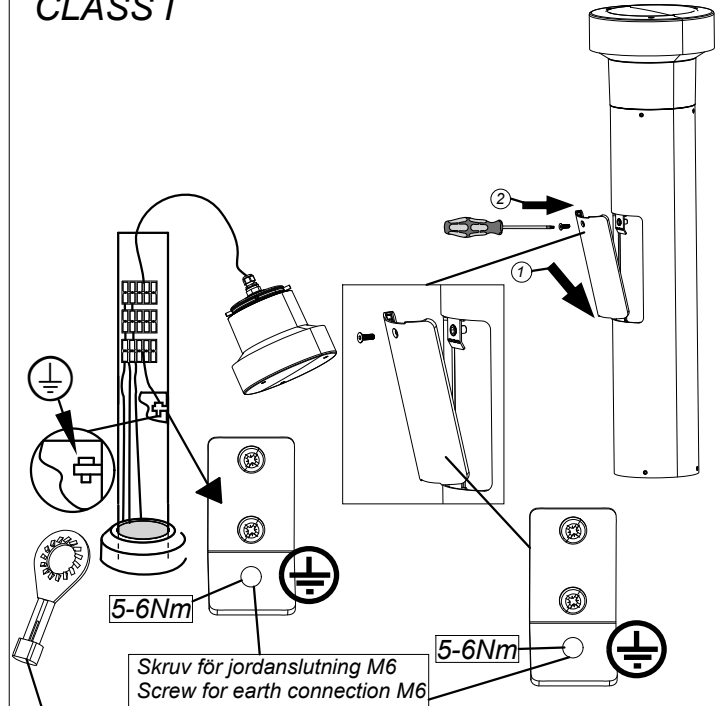


Fjord Bollard CLI

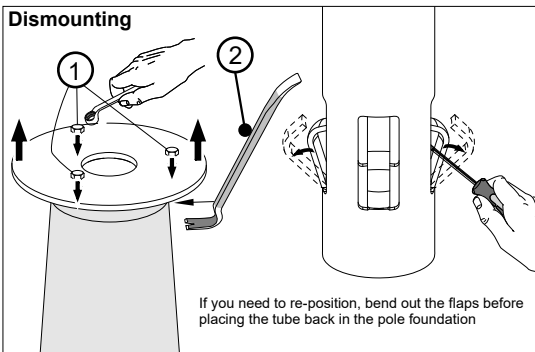


CLASS I

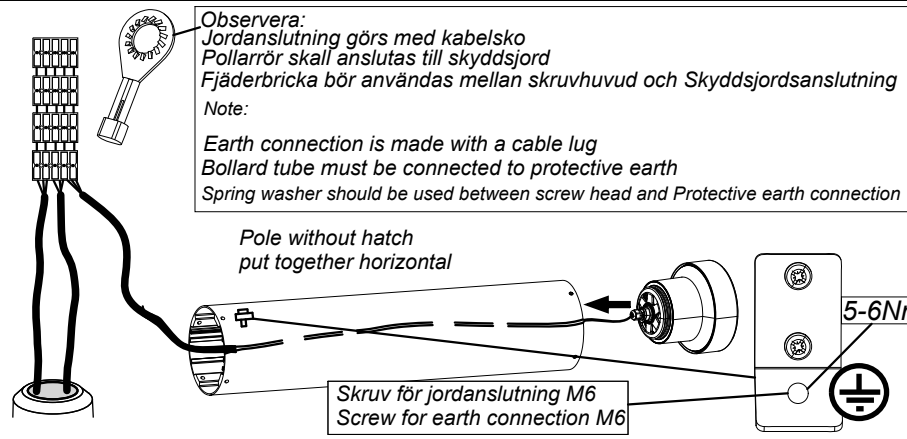


Observera:
Jordanslutning görs med kabelsko
Pollarrör samt lucka skall anslutas till skyddsjord
Fjäderbricka bör användas mellan skruvhuvud och Skyddsjordsanslutning"

Note:
Earth connection is made with a cable lug
Bollard tube and the hatch must be connected to protective earth
Spring washer should be used between screw head and Protective earth connection



Ljusmotor har IP-klass 65
Pollarrör har IP-klass 44
Light engine has IP class 65
Bollard Tube have IP class 44

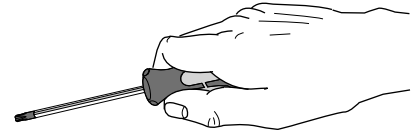


(S) Lämpliga plintar t.ex. ENSTO KE10.1, WAGO 221 eller motsvarande beroende på dimension och antal kablar. (GB) Suitable terminals eg. ENSTO KE10.1, WAGO 221 or equal dependent on dimensions and no. of cables.

Manufactured by Fagerhult
For UK market importer Fagerhult UK
33-34 Dolben Street, London, SE1 0UQ

(S) Ljuskälla, drivdon och anslutningskabel ska enbart bytas ut av tillverkaren eller dess utsedda person.
(GB) The light source, control gear and external cable shall exclusively be replaced by the manufacturer or its designated person.

(S) Det är lämpligt att denna information överlämnas till användaren av anläggningen. (GB) It is appropriate that this information is passed on to the users of the installation.



Wing foundation bollard

