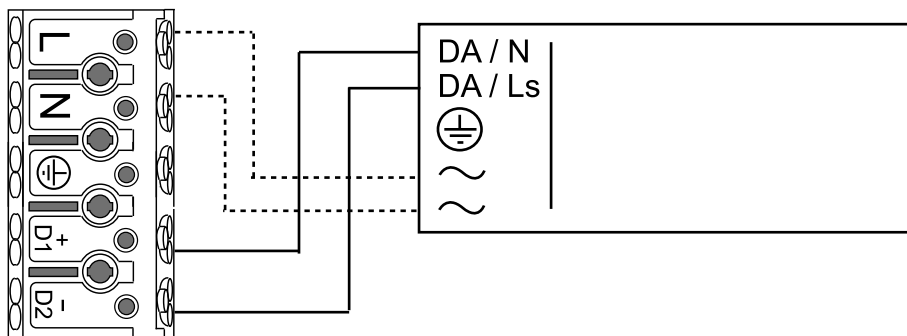


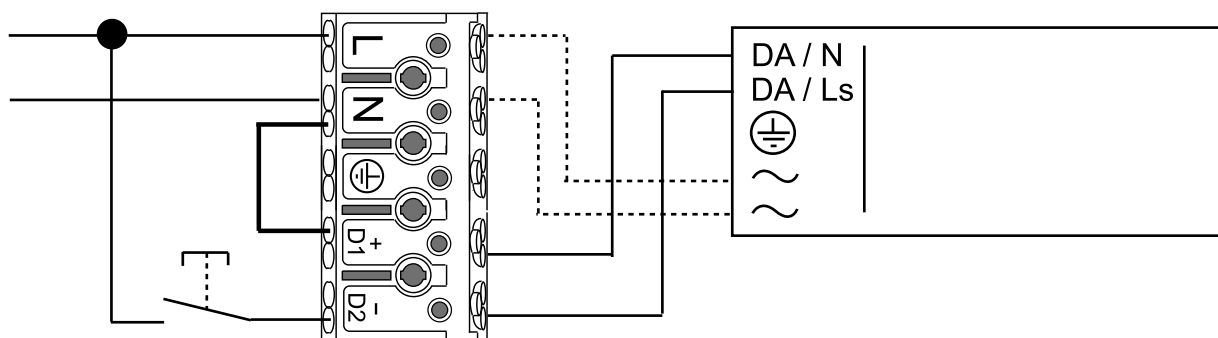


DALI/ Pulse control/ Faspulskontroll

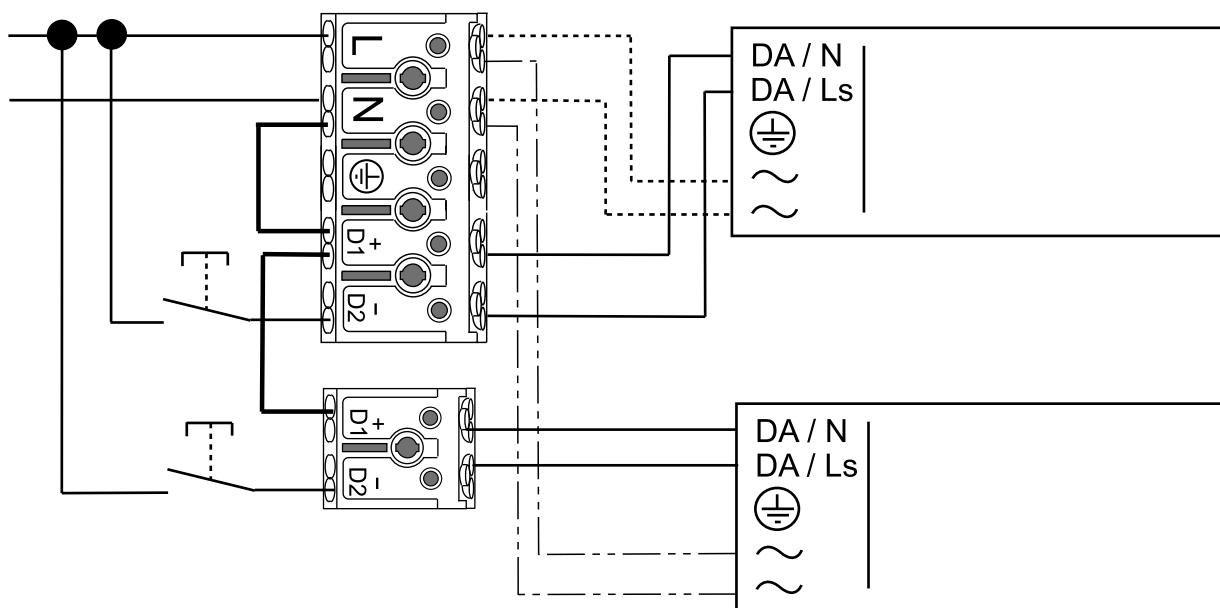
DALI



Pulse control/ Faspulskontroll



Pulse control- Separate control/ Faspulskontroll- Separat styrning

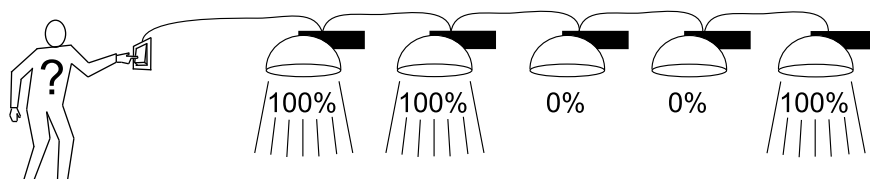


Phase pulse dimming; Out of phase

One or more luminaires are dimming opposite to the rest. This is caused by too fast push/pull maneuvers of the pulse switch, or mains interference. Some ballasts have reacted on the signal, some don't.

Faspulsstyrning; Armaturer i ofas

En eller fler armaturer reglerar motsatt i förhållande till de övriga. Detta kan hända pga för snabbt tryck på impulsströmbrytaren, eller störande harmoniska övertoner på elnätet. Vissa elektroniska drivdon reagerar på styrningen, vissa inte.

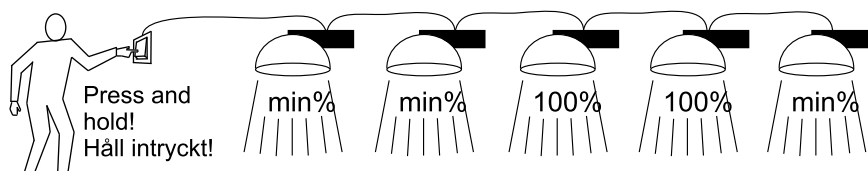


Reset step 1

Press and hold the switch for dimming. All light will start to fade, up or down. Luminaires in off position will start to dim up from off.

Återställning steg 1

Tryck in och håll knappen intryckt för reglering. Alla armaturer reglerar, upp eller ned. De släckta armaturerna kommer att reglera från min. och upp.

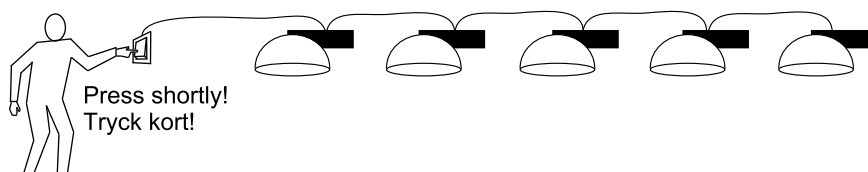


Step 2

Turn all lights off by pressing shortly on the switch.

Steg 2

Släck alla armaturer med ett kort tryck på impulsknappen.

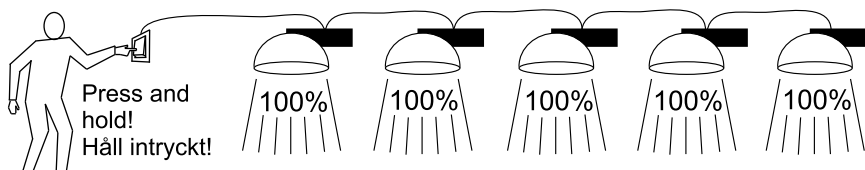


Step 3

Press and hold the switch for dimming. All light will start to dim up from off, and all at the same level. Now the installation is reset.

Steg 3

Tryck in och håll knappen intryckt för reglering. Alla armaturer reglerar nu från min. nivå och upp. Anläggningen är återställd!



NOTE! If one or more luminaires behave different all the time or do not even dim, there must be another problem with the installation. Please contact your contractor for investigation.

OBS! Om en eller fler armaturer reglerar olika än de övriga hela tiden, eller inte reglerar alls så är felet av en annan natur. Kontakta er elinstallatör för felsökning.