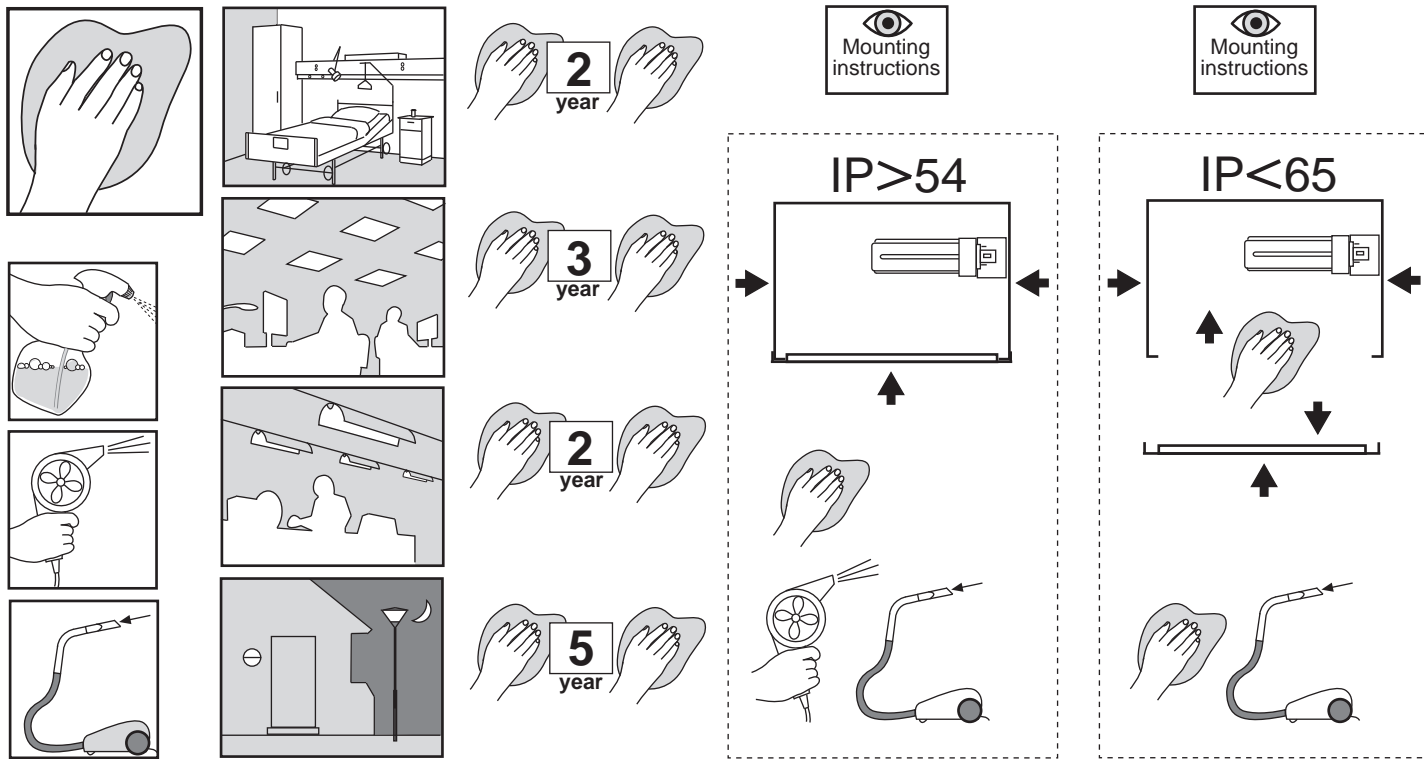
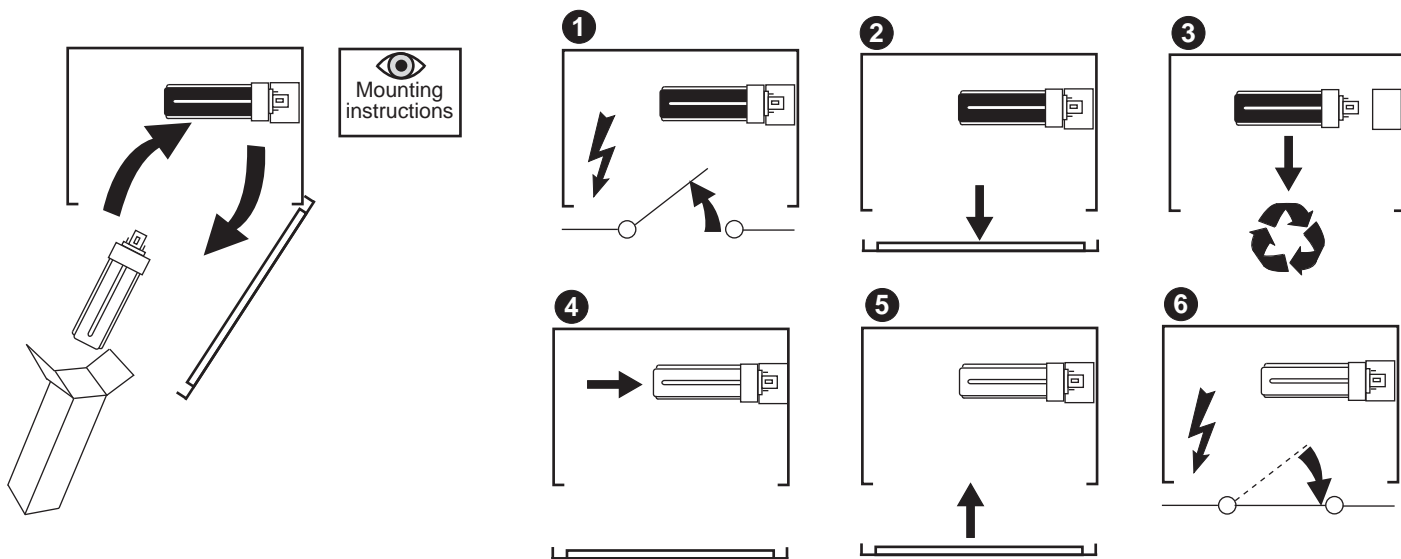
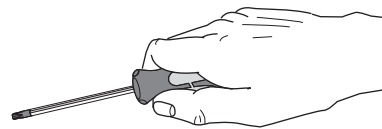


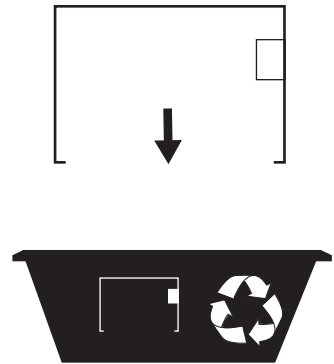
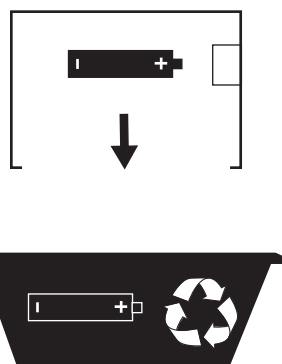
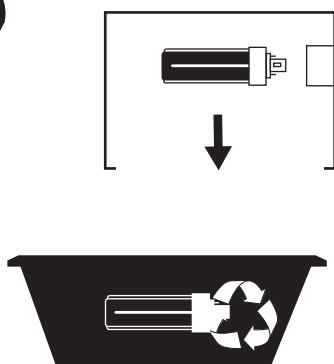
FAGERHULT

SE - 566 80 Habo

EuP dir 245 / 2009



Mounting instructions



Luminaire cleaning instruction

Luminaires should normally be cleaned in connection with relamping. Reflective surfaces ought to be cleaned when dust and other grime is discovered.

We stock appropriate cleaning kits (cat. no 94759).

These can be used on all materials, both for normal and heavy contamination and includes:

- 1 litre of concentrated general purpose cleaning agent (sufficient for about 200 litres of mixed solution).
- 6 general cleaning cloths for wet cleaning.
- 1 cleaning leather for wiping off.
- Cleaning instructions (can also be ordered separately from us).

Notice:

Electrical components or cabling must not be exposed to cleaning agent or water. It is important to always disconnect the voltage before cleaning the luminaire body.

At the washing of specular surfaces (reflectors and louvres) the following should be taken under consideration to ensure a good result:

- Use clean cotton gloves when handling parts to be cleaned.
- A clean environment. This is to avoid contamination after washing.
- Use clean (not powdered) latex gloves to avoid fingerprints during washing.
- Rinse all surfaces with plenty of lukewarm water before cleaning to avoid scratches.
- Wash with a soft clean cleaning cloth, without micro fiber (micro fibers may in some cases cause scratches) or cotton cloth. Change the water and cloths often!
- Reflectors can be lightly wiped with cleaning leather, while louvres should be blown dry with compressed air.
- At self drying can (depending on water quality) drying spots occur. Tension funds should then be added in the rinsing water.
- There are a variety of detergents on the market that are suitable for use. Therefore, we can not provide a complete list.

	Normally fouled – cleaning approaches	Very fouled (oil, grease, fingerprints) – cleaning approaches	Drying approaches
Bodies			
Enamelled	• Vacuum with soft brush.	• Use detergent (without baste effect or abrasive effect) in lukewarm water. Clean with damp cleaning cloth.	• Wipe with a dry, soft and clean cleaning cloth or cotton cloth. • Let it dry by itself, at room temperature.
Aluzink	• Use neutral detergent in lukewarm water. Clean with damp cleaning cloth.		
Aluminium			
Brass	• Dust with a soft and clean cotton cloth.	• Use detergent (without baste effect or abrasive effect) in lukewarm water. Clean with damp cleaning cloth.	• Wipe with a dry, soft and clean cleaning cloth (without microfibre) with a gentle touch. • Let it dry by itself, at room temperature.
Copper	• Vacuum with soft brush.		
Chromium	• Blow dust off with compressed air.		
Burnished aluminium	• Use neutral detergent in lukewarm water. Clean with damp cleaning cloth.		
Natural copper	Natural copper oxidizes when aging. This creates a natural patina which shouldn't be polished. Natural copper is chemical resistant to detergents. Use lukewarm water and clean with damp cleaning cloth.		• Wipe with a dry, soft and clean cleaning cloth or cotton cloth. • Let it dry by itself.
ABS	• Vacuum with soft brush.	• Use detergent (without baste effect or abrasive effect) in lukewarm water. Clean with damp cleaning cloth.	• Wipe with soft, clean cleaning cloth (without microfibre) or cotton cloth with a gentle touch. • Let it dry by itself.
PC	• Blow dust off with compressed air.		
PMMA	• Use neutral detergent in lukewarm water. Clean with damp cleaning cloth.		
PP			
Reflectors			
Anodised aluminium, matt or specular.	• Blow dust off with compressed air. • Rinse carefully with lukewarm water before cleaning. Use neutral detergent with pH 7 in lukewarm water. Clean gently with a soft and clean cleaning cloth (without microfibre) and plenty of water. Change water and cloth often. Rinse carefully with lukewarm water.	• Rinse carefully with lukewarm water before cleaning. Use detergent (without baste effect or abrasive effect) in warm water (40-50°C). Clean gently with a soft and clean cleaning cloth (without microfibre) and plenty of water. Change water and cloth often. Rinse carefully with lukewarm water.	• Dry with compressed air. • Wipe with a dry, soft and clean cleaning cloth (without microfibre) with a gentle touch. • Let it dry by itself, at room temperature. <i>(Note: After drying spots can occur, depending on water quality)</i>
Metallized PC			
Metallized			
Louvres			
Enamelled surfaces.	• Vacuum with soft brush. • Blow dust off with compressed air. • Rinse carefully with lukewarm water before cleaning. Use neutral detergent with pH 7 in lukewarm water. Clean gently with a soft and clean cleaning cloth (without microfibre) and plenty of water. Change water and cloth often. Rinse carefully with lukewarm water.	• Rinse carefully with lukewarm water before cleaning. Use detergent (without baste effect or abrasive effect) in warm water (40-50°C). Clean gently with a soft and clean cleaning cloth (without microfibre) and plenty of water. Change water and cloth often. Rinse carefully with lukewarm water.	• Dry with compressed air. • Wipe with a dry, soft and clean cleaning cloth (without microfibre) with a gentle touch. • Let it dry by itself, at room temperature. <i>(Note: After drying spots can occur, depending on water quality)</i>
Anodised aluminium, matt or specular.			
PMMA	• Vacuum with soft brush. • Blow dust off with compressed air. • Use neutral detergent in lukewarm water. Clean with damp cleaning cloth.	• Use detergent (without baste effect or abrasive effect) in lukewarm water. Clean with damp cleaning cloth.	• Wipe with soft, clean cleaning cloth (without microfibre) or cotton cloth with a gentle touch. • Let it dry by itself.
Plastic covers			
PC	• Blow dust off with compressed air.	• Use neutral detergent (without baste effect or abrasive effect) in warm water, max 55°C. Wash gently with a soft and clean cloth (without microfibre) and plenty of water. Rinse with lukewarm water.	• Dry with compressed air. • Wipe with soft, clean cleaning cloth (without microfibre) or cotton cloth with a gentle touch. • Let it dry by itself, at room temperature.
PMMA	• Use neutral detergent in warm water, max 55°C. Wash gently with a soft and clean cleaning cloth (without microfibre) and plenty of water. Rinse with lukewarm water.		
PP			

Fagerhult Belysning AB (trans. 24 september 2012/HJ)

Rengöringsinstruktion för belysningsarmaturer

Rengöring av armaturer bör normalt göras i samband med lysrörsbyte. Reflekterande ytor bör rengöras när damm eller annan förorening upptäcks.

Vi lagerför lämpliga rengöringssetter (best. nr 94759).

Dessa kan användas till samtliga material, både vid normalt och hårt nedsmutsat, och innehåller:

- 1 liter koncentrerat allrengöringsmedel, (räcker till ca 200 liter färdig brukslösning).
- 6 st allrengöringsdukar för våttvätt.
- 1 st städsbinn för avtorkning.

Viktigt att tänka på:

Vid rengöring av armaturstommar skall spänningen alltid kopplas från. Elektriska komponenter eller kablage får inte utsättas för rengöringsmedel eller vatten.

Vid tvättning av blanka ytor (reflektorer och bländskydd) bör följande beaktas för ett fullgott resultat:

- Använd rena bomullsvantar vid hanteringen av delar som skall rengöras.
- En ren omgivning. Detta för att undvika nedsmutsning efter tvätt.
- Använd rena (ej pudrade) latexhandskar för att undvika fingeravtryck under tvätt.
- Skölj alltid ytorna i rikligt med ljummet vatten före avtvättning för att undvika repor.
- Tvätta med mjuka rena allrengöringsdukar, utan microfiber (microfiber kan i vissa fall ge repor) eller bomullstrasar. Byt vatten och trasor ofta!
- Reflektorer kan med fördel torkas lätt med städsbinn medan bländskydd bör blåsas torra med tryckluft. Vid självtorkning kan (beroende på vattnets kvalitet) torkfläckar uppstå. Avspänningsmedel bör då tillsättas i sköljvattnet.
- Det förekommer en mängd olika tvättmedel på marknaden som är lämpliga att använda. Därför kan vi inte ge någon komplett lista.

	Rengöring – normalt nedsmutsat	Rengöring – hårt nedsmutsat (olja, fett, fingeravtryck)	Torkning
Stommar			
Lackerade Aluzink Aluminium	<ul style="list-style-type: none"> • Dammsugning med mjuk borste. • Neutralt diskmedel i ljummet vatten. Torka med lätt fuktad allrengöringsduk. 	<ul style="list-style-type: none"> • Allrengöringsmedel, utan betande eller slipande effekter, i ljummet vatten. Torka med lätt fuktad allrengöringsduk. 	<ul style="list-style-type: none"> • Avtorkning med mjukt, rent städsbinn eller bomullstrasa. • Självtorkning i rumstemperatur.
Mässing Koppar Krom Polerad aluminium	<ul style="list-style-type: none"> • Dammtorka torrt med mjuk ren bomullstrasa. • Dammsugning med mjuk borste. • Avblåsning med tryckluft. • Neutralt diskmedel i ljummet vatten. Torka med lätt fuktad allrengöringsduk. 	<ul style="list-style-type: none"> • Allrengöringsmedel, utan betande eller slipande effekter, i ljummet vatten. Torka med lätt fuktad allrengöringsduk. 	<ul style="list-style-type: none"> • Avtorkning med mjukt, rent städsbinn, (utan microfiber) under mycket lätt tryck. • Självtorkning i rumstemperatur.
Naturell koppar	Naturell koppar oxiderar när den åldras. Detta skapar en naturlig patina som inte bör poleras bort. Naturell koppar är kemikaliebeständigt mot alla typer av rengöringsmedel. Använd ljummet vatten och torka med lätt fuktad allrengöringsduk.		<ul style="list-style-type: none"> • Avtorkning med mjukt, rent städsbinn eller bomullstrasa. • Självtorkning.
ABS PC PMMA PP	<ul style="list-style-type: none"> • Dammsugning med mjuk borste. • Avblåsning med tryckluft. • Neutralt diskmedel i ljummet vatten. Torka med lätt fuktad allrengöringsduk. 	<ul style="list-style-type: none"> • Allrengöringsmedel, utan betande eller slipande effekter, i ljummet vatten. Torka med lätt fuktad allrengöringsduk. 	<ul style="list-style-type: none"> • Avtorkning med mjukt, rent städsbinn, (utan microfiber) eller bomullstrasa under mycket lätt tryck. • Självtorkning.
Reflektorer			
Högblank, halvblank metalliserad aluminium. Metalliserad plast	<ul style="list-style-type: none"> • Avblåsning med tryckluft. • Skölj noga med ljummet vatten före avtvättning. Använd neutralt diskmedel med pH ca 7 i ljummet vatten. Tvätta lätt med mjuk, ren allrengöringsduk, (utan microfiber) i rikligt med vatten. Byt vatten och trasa ofta. Skölj noga med ljummet vatten. 	<ul style="list-style-type: none"> • Skölj noga med ljummet vatten före avtvättning. Använd allrengöringsmedel, utan betande eller slipande effekter, i varmt vatten (40-50 °C). Tvätta lätt med mjuk, ren allrengöringsduk, (utan microfiber) i rikligt med vatten. Byt vatten och trasa ofta. Skölj noga med ljummet vatten. 	<ul style="list-style-type: none"> • Avblåsning med tryckluft. • Avtorkning med mjukt, rent städsbinn, (utan microfiber) under mycket lätt tryck. • Självtorkning i rumstemperatur. (Beroende på vattnets kvalitet kan torkfläckar uppstå).
Bländskydd			
Lackerade ytor Högblank, halvblank metalliserad aluminium	<ul style="list-style-type: none"> • Dammsugning med mjuk borste. • Avblåsning med tryckluft. • Skölj noga med ljummet vatten före avtvättning. Använd neutralt diskmedel med pH ca 7 i ljummet vatten. Tvätta lätt med mjuk, ren allrengöringsduk, (utan microfiber) i rikligt med vatten. Byt vatten och trasa ofta. Skölj noga med ljummet vatten. 	<ul style="list-style-type: none"> • Skölj noga med ljummet vatten före avtvättning. Använd allrengöringsmedel, utan betande eller slipande effekter, i varmt vatten, max 55 °C. Tvätta lätt med mjuk, ren allrengöringsduk, (utan microfiber) i rikligt med vatten. Byt vatten och trasa ofta. Skölj noga med ljummet vatten. 	<ul style="list-style-type: none"> • Avblåsning med tryckluft. • Avtorkning med mjukt, rent städsbinn, (utan microfiber) under mycket lätt tryck. • Självtorkning i rumstemperatur. (Beroende på vattnets kvalitet kan torkfläckar uppstå).
PMMA	<ul style="list-style-type: none"> • Dammsugning med mjuk borste. • Avblåsning med tryckluft. • Neutralt diskmedel i ljummet vatten. Torka med lätt fuktad allrengöringsduk. 	<ul style="list-style-type: none"> • Allrengöringsmedel, utan betande eller slipande effekter, i ljummet vatten. Torka med lätt fuktad allrengöringsduk. 	<ul style="list-style-type: none"> • Avtorkning med mjukt, rent städsbinn, (utan microfiber) eller bomullstrasa under mycket lätt tryck. • Självtorkning.
Plastkupor			
PC PMMA PP	<ul style="list-style-type: none"> • Avblåsning med tryckluft. • Neutralt diskmedel i varmt vatten, max 55 °C. Tvätta lätt med mjuk, ren allrengöringsduk, (utan microfiber) i rikligt med vatten. Skölj noga med ljummet vatten. 	<ul style="list-style-type: none"> • Allrengöringsmedel, utan betande eller slipande effekter, i varmt vatten, max 55 °C. Tvätta lätt med mjuk, ren allrengöringsduk, (utan microfiber) i rikligt med vatten. Skölj noga med ljummet vatten. 	<ul style="list-style-type: none"> • Avblåsning med tryckluft. • Avtorkning med mjukt, rent städsbinn, (utan microfiber) eller bomullstrasa under mycket lätt tryck. • Självtorkning i rumstemperatur.

Fagerhult Belysning AB